

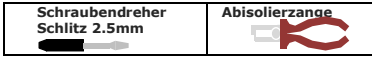
Verkabelung ekey net

Beispiele

2

WERZEUGE ZUR HERSTELLUNG DER VERKABELUNG

zur Montage des ekey FS UP benötigen Sie folgende Werkzeuge:



Die Anschlüsse der Geräte sind **NICHT** verpolungsgeschützt! Ein falscher elektrischer Anschluss der Geräte kann zu deren Zerstörung und damit zum Garantieausschluss führen.



Die Herstellung der elektrischen Verbindungen und der Anschluss an die Netzversorgung darf ausschließlich durch Fachpersonal durchgeführt werden!

Gerät / Produkt	Klemme Nr.	Signalbezeichnung	empfohlene Kabelfarbe - ekey Norm
ekey net FS (RFID,indoor) UP	1	RS485 (Klemme1)	grün
	2	RS485 (Klemme2)	gelb
	3	Versorgung (Klemme 3)	braun
	4	Versorgung (Klemme 4)	weiss
	5	Relais pot.frei Schließer	rosa
	6	Relais pot.frei Schließer	rot-
	7	Eingang (PINA)	blau
	8	Eingang (PINB)	grau
ekey net FS (RFID) AP	1	RS485 (Klemme1)	grün
	2	RS485 (Klemme2)	gelb
	3	Versorgung (Klemme 3)	braun
	4	Versorgung (Klemme 4)	weiss
	5	NC (not connected)	-
ekey net FS IN	4	RS485 (Klemme1)	grün
	5	RS485 (Klemme2)	gelb
	7	Versorgung (Klemme 3)	braun
	8	Versorgung (Klemme 4)	weiss
ekey net 1 SE REG	1	RS485 (Klemme1)	grün
	2	RS485 (Klemme2)	gelb
	3	Versorgung FS (Klemme 3)	braun
	4	Versorgung FS (Klemme 4)	weiss
	5	+VCC	-
	6	-VCC	-
	7	Relais 1 C (common)	-
	8	Relais 1 NO (Schließer)	-
	9	Relais 1 NC (Öffner)	-
	10	Input12 C	-
	11	Input 1	-
	12	Input 2	-
13	Relais 2 C (common)	-	
14	Relais 2 NO (Schließer)	-	
15	Relais 2 NC (Öffner)	-	
16	Relais 3 C (common)	-	
17	Relais 3 NO (Schließer)	-	
18	Relais 3 NC (Öffner)	-	
19	Relais 4 C (common)	-	
20	Relais 4 NO (Schließer)	-	
21	Relais 4 NC (Öffner)	-	
22	Input34 C	-	
23	Input 3	-	
24	Input 4	-	
ekey net 3 SE AP REG	1	RS485 (Klemme1)	grün
	2	RS485 (Klemme2)	gelb
	CH1	C Relais 1 Common	-
		NO Relais 1 Schließer	-
		NC Relais 1 Öffner	-
	CH2	C Relais 2 Common	-
		NO Relais 2 Öffner	-
		NC Relais 2 Schließer	-
	CH3	C Relais 3 Common	-
		NO Relais 3 Schließer	-
		NC Relais 3 Öffner	-
	3	Versorgung FS (Klemme 3)	braun
4	Versorgung FS (Klemme 4)	weiss	
9VAC A	+Vcc	-	
9VAC B	-VCC	-	

Beispiel 1

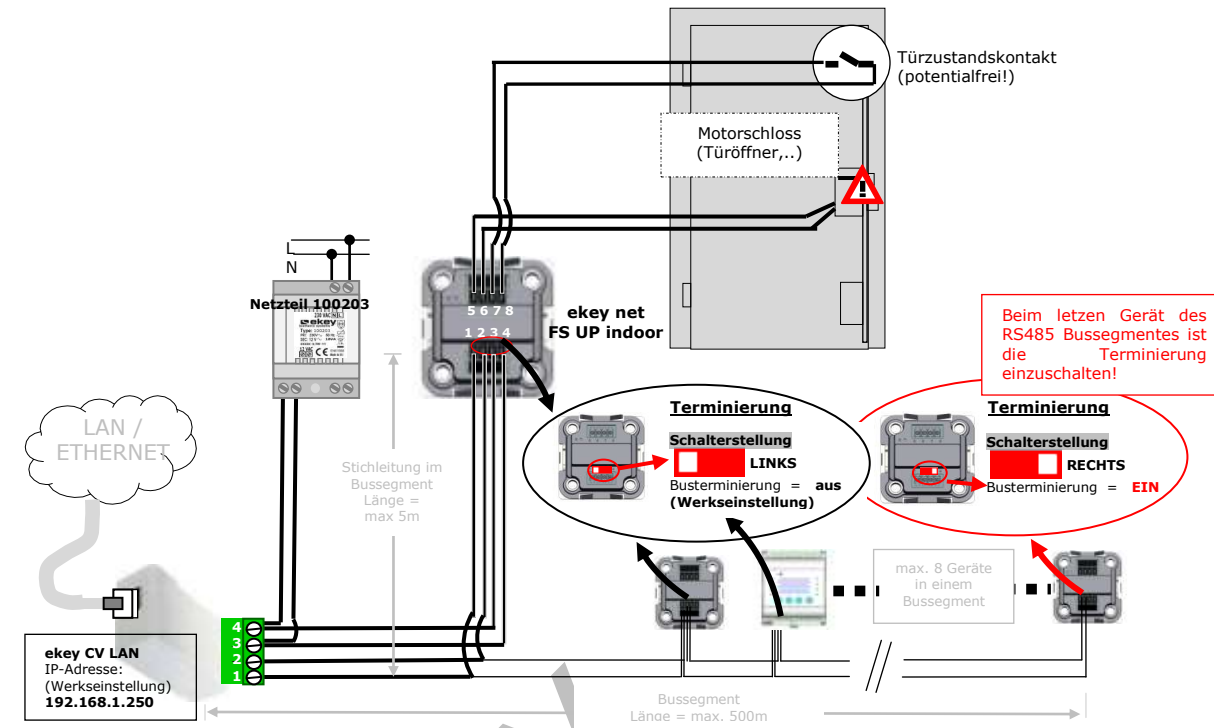
Variante "indoor"

ACHTUNG
Einsatz nur für organisatorische Zutrittsbeschränkungen!

NICHT Für Außentüren geeignet!



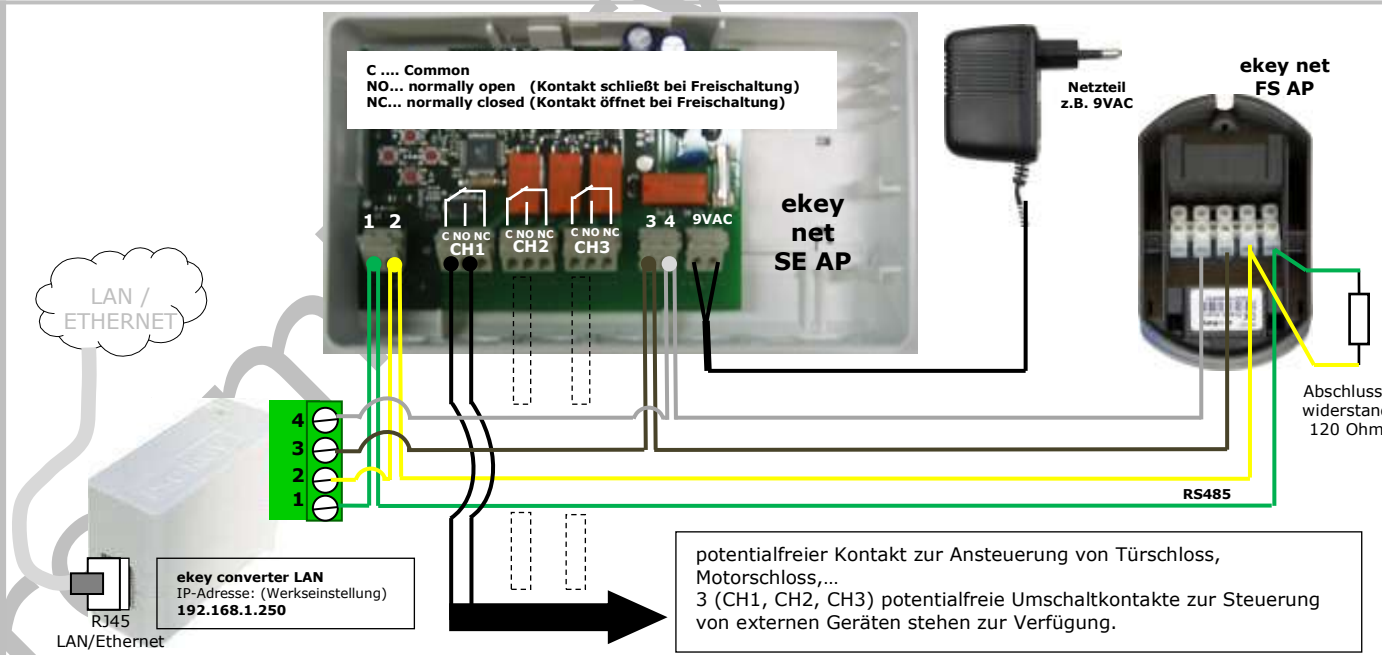
ekey net FS UP indoor + Bussegment



Beispiel 2

Variante "Aufputz"

ekey net FS AP + ekey net SE AP

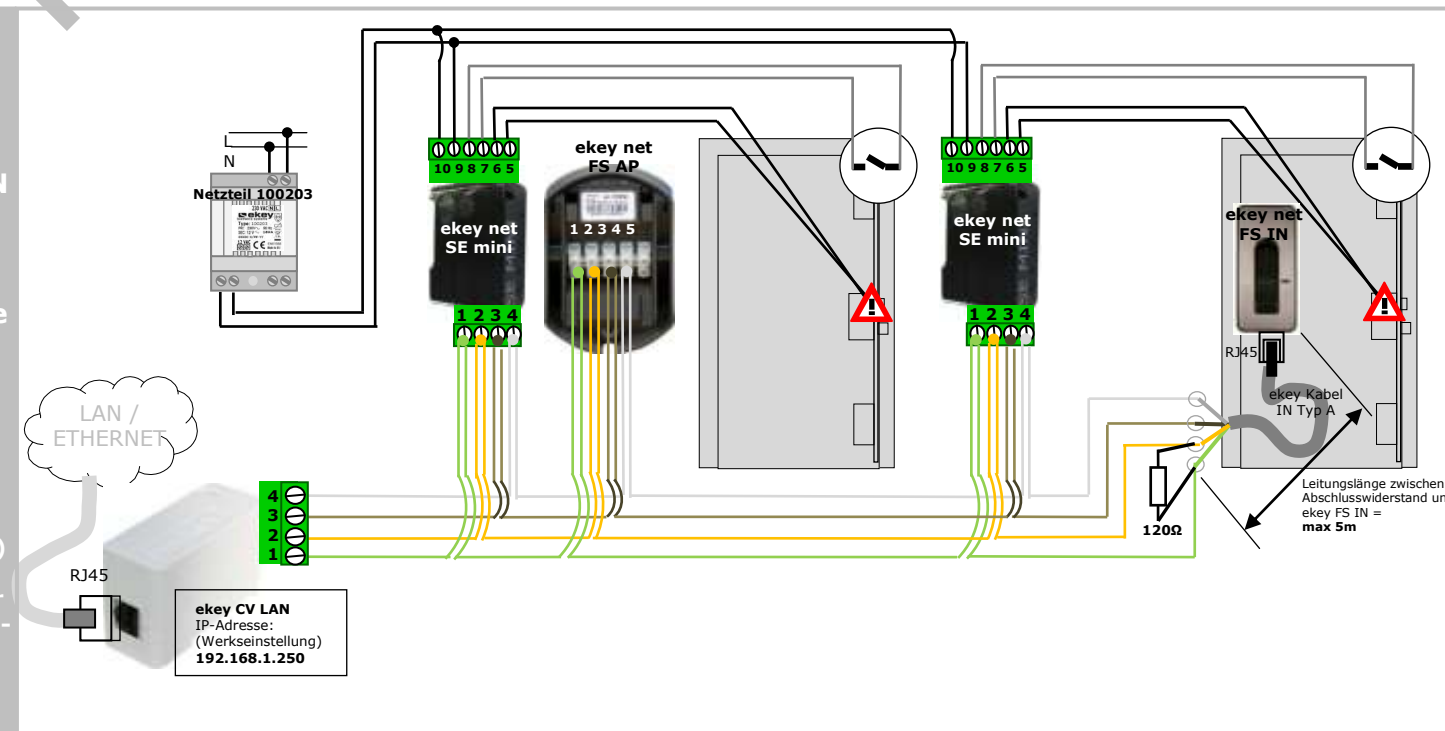


Beispiel 3

Variante "mini"

ekey net FS AP + IN + ekey home SE mini

Hohe Ausfallsicherheit
1 Komplettsset (FS + SE) pro Tür fällt eine Tür aus, funktionieren die Anderen weiter.



Verwenden Sie folgende Kabel:

RS485 Bus- Leitungslänge bis 100m:
J-Y(ST)Y 3 x 2 x 0,6mm :
(über 50m Doppelpaar für Spannungsversorgung)

RS485 Bus- Leitungslänge von 100-500m:
UNITRONIC® J-2Y(ST)Y 3 x 2 x 0,6 ST III BD:
Leitungslänge über 100m nur für die Datenverbindung (Klemme 1,2). Für die Spannungsversorgung (Klemme 3,4) muss hier eine gesonderte Leitung mit größerem Aderquerschnitt verlegt werden.



Das Verbindungskabel zwischen ekey home SE (Steuereinheit) und ekey home FS (Fingerscanner) ist getrennt von der Hauselektrikinstallation (230V bzw. 380V Netzspannung) zu verlegen. Dieses Verbindungskabel führt Signale im Niederspannungsbereich, die durch benachbarte stromführende Kabel mit Netzspannung gestört werden können.

Beachten Sie die hier gezeigte Buskonfiguration im ekey net:

- o Linienverkabelung (keine Sternverkabelung) des RS485 Bussegmentes
- o maximal 8 ekey net Geräte können in einem Bussegment (= an 1 ekey CV LAN) angebunden werden
- o Buslänge maximal 500m; Stichleitungen max. 5m
- o Das letztes Gerät in der Busline ist zu terminieren.



Der Anschluss des Motorschlusses bzw. Türöffners ist hier nur als schematische Darstellung zu verstehen. In Abhängigkeit der Motorschlusstypen müssen Sie die Verdrahtung entsprechend anpassen!!

Beachten Sie dazu die Anschlussbedingungen und -daten des Motorschlusses bzw. Türöffners !!!

Beispiel 4

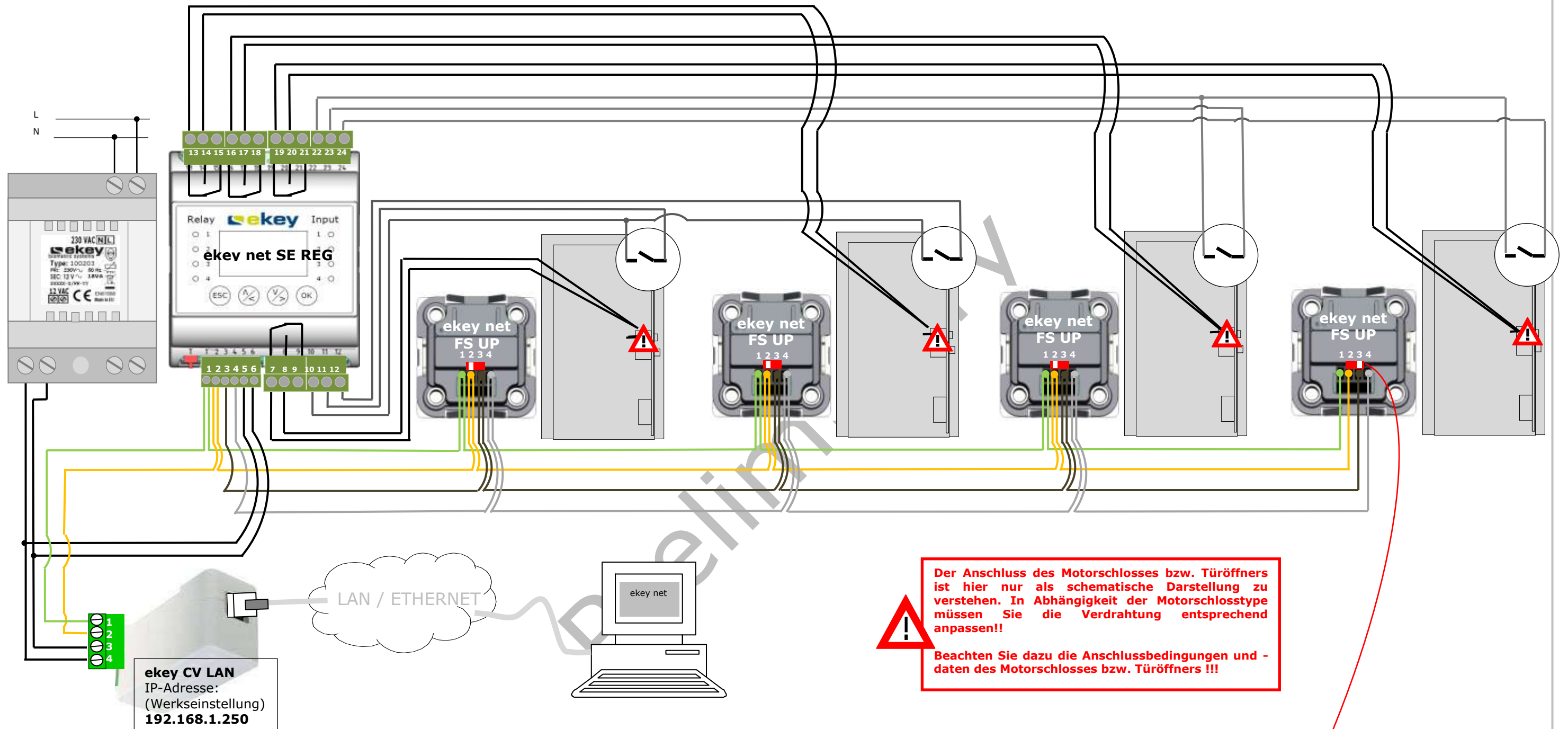
Version „Unterputz“

ekey net FS UP

+ ekey net SE REG



Achtung: geringere Ausfallsicherheit (nur eine ekey net Steuereinheit steuert 4 Türen. Fällt diese SE aus, fallen automatisch alle 4 Türen aus!)



Der Anschluss des Motorschlusses bzw. Türöffners ist hier nur als schematische Darstellung zu verstehen. In Abhängigkeit der Motorschlosstypen müssen Sie die Verdrahtung entsprechend anpassen!!

Beachten Sie dazu die Anschlussbedingungen und -daten des Motorschlusses bzw. Türöffners !!!

Terminierung ekey SE REG Bussegmentmitte

Schalterstellung **OBEN**

Busterminierung = **AUS** (Werkseinstellung)

Terminierung ekey FS UP Bussegmentmitte

Schalterstellung **LINKS**

Busterminierung = **AUS** (Werkseinstellung)

Terminierung ekey FS UP Bussegmentende

Schalterstellung **RECHTS**

Busterminierung = **EIN**

Nur beim letzten Gerät im Bussegment ist die Terminierung einzuschalten!